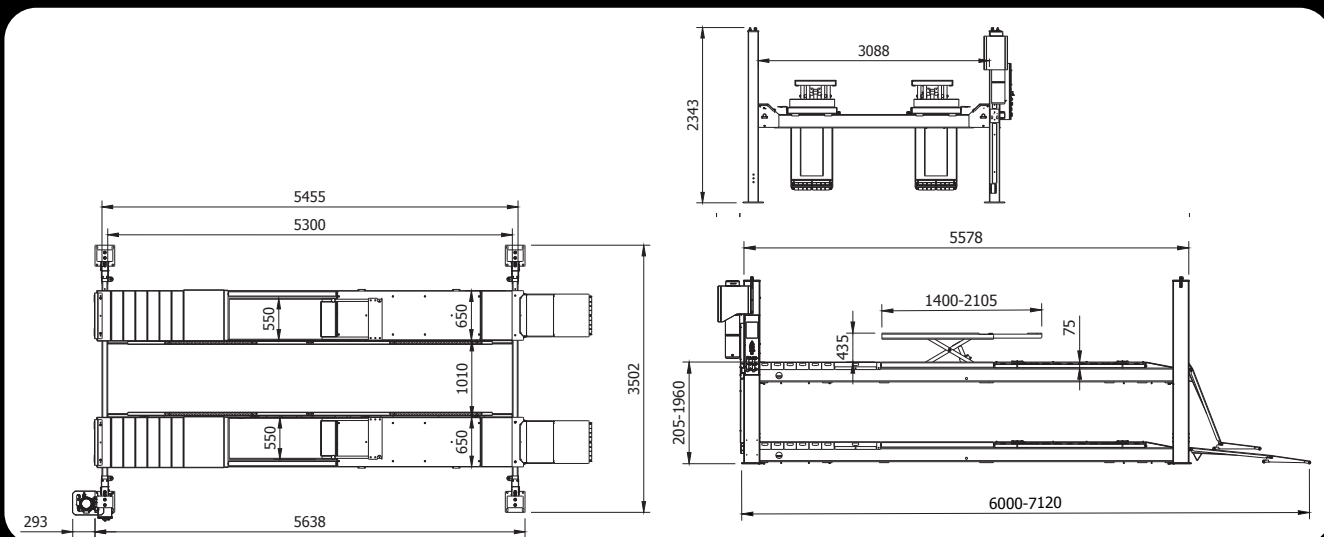




Rijbanen 5,3 m + wieluitlijning + wielvrijsysteem

- | | | | |
|-----------------------------|----------------|-------------------------|-----------------------|
| • hefbrug/ wielvrij | 5500 / 3200 kg | • breedte rijbanen | 65 cm |
| • hefhoogte | 1,96 m | • oprijhoogte | 20,5 cm |
| • tussen kolommen | 3,08 m | • heftijd | +/- 50 sec |
| • opname wielvrijsysteem | 1,4~2,1 m | • motor | 3x 230/400 V - 4,0 kW |
| • hefhoogte wielvrijsysteem | 36 cm | • RAL kleuren | 7016 & 3020 |
| • veiligheden | perslucht | • Met LED - verlichting | |

SEV-455-W 4-palenhoefbrug





Chemins de roulement 5,3 m + géométrie + système roues libres

- pont/ roues libres 5500/ 3200 kg
- hauteur de levage 1,96 m
- entre colonnes 3,08 m
- L. plateaux roues libres 1,4~2,1 m
- H. système roues libres 36 cm
- sécurités air comprimé
- la. chemins de roulement 65 cm
- hauteur d'accès 20,5 cm
- temps de levage +/- 50 sec
- moteur 3x 230/400 V - 4,0 kW
- couleurs RAL 7016 & 3020
- Avec éclairage LED

SEV-455-W

Pont élévateur 4-colonnes

