



EM9780 C - EM9780 AutomaticLine *plus* AutomaticLine *plus*

Fully Automatic

Touchscreen

Laser Point

Contactless

iPos LITE Intelligent Positioning

LED Light

WM WEIGHT MANAGEMENT Integrated Software Suite

Sonar Runout OPT

Bestfit OPT



Versione WINUT - WINUT version



32"

Touchscreen & Contactless, automatica, rapida e lavora **senza mai toccare la ruota**
Per centri di assistenza pneumatici, concessionari, case automobilistiche con alti volumi di lavoro



Touchscreen & Contactless, automatic, fast and works **without ever touching the wheel**
For tyre assistance centres, car dealers and car manufacturers dealing with large volumes





Completamente automatica
Fully automatic



Interfaccia Touchscreen
Touchscreen interface



Rilevamento dimensioni senza contatto
Contactless detection of dimensions



Bloccaggio ruota automatico
Automatic wheel clamping



Programma BestFit
BestFit Program



Programma Fast-Matching
Fast-Matching Program



Programma Static Evo
Program Static Evo



Runout con sonar
Sonar runout



Posiz. 4 ruote
4-wheel positioning



Peso nascosto automatico
Hidden weight automatic



Porte USB
USB ports



Carter salvaspazio
Compact wheel guard



Ottimizzazione squilibrio
Imbalance optimization



Weight management
Weight management



Posizionamento automatico
Automatic positioning



Laser puntiforme
Laser point



Illuminatore integrato
LED illuminator



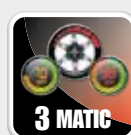
Calibrazione semplificata
Easy Cal



Bloccaggio automatico con tecnologia wireless
Automatic clamping system with wireless technology



Pulsante multifunzione
Multifunction button



Lancio a vel. variabile
Variable speed cycle



3 operatori
3 operators



Plani mobili
Shift plane



Versione con WiNut e colonna porta accessori
Version with WiNut and accessory holder column

1 FULLY AUTOMATIC

Nessuna operazione manuale è richiesta all'operatore. Tempi di lancio e diagnosi ridotti così da porla **sul mercato tra le più veloci in assoluto.**

No manual operations required the operator. Reduced spin and diagnostic times to make it one of the fastest on the market.



DISCOVER

>>



2 TOUCHSCREEN INTERFACE

L'interfaccia grafica e la tecnologia touchscreen **semplificano** e velocizzano le operazioni e la selezione dei programmi di lavoro.



The graphic interface and touchscreen technology simplify and speed up operations and work programme selection.

3 MISURA DELLE DIMENSIONI CON SISTEMA CONTACTLESS - DIMENSION MEASUREMENTS WITH CONTACTLESS SYSTEM

Sistema "combinato" composto da un **sensore laser interno** ed un **sensore sonar esterno (Sonar AWD)**. L'equilibratrice rileva automaticamente le dimensioni delle ruote **senza alcun intervento dell'operatore**. Semplificate tutte le operazioni per il posizionamento dei contrappesi adesivi.

"Combined" system, which includes an internal laser sensor and an external sonar sensor (Sonar AWD).

*The wheel balancer automatically measures the wheels **without any intervention by the operator.***

All operations for the positioning of adhesive counterweights have been simplified.



CONTACTLESS

4 POSIZIONAMENTO AUTOMATICO E ILLUMINATORE LED - AUTOMATIC POSITIONING AND LED ILLUMINATOR

A **fine lancio** la ruota viene frenata e portata automaticamente in posizione di equilibratura (RPA). L'illuminatore led integrato illumina l'area di lavoro per facilitare le operazioni di pulizia del cerchione e l'applicazione dei contrappesi.

At the end of the spin cycle, the wheel is braked and brought automatically into the balancing position (RPA).

The integrated LED illuminator illuminates the work area to facilitate rim cleaning and application of the counterweights.



RPA



LED

LED LIGHT

5 APPLICAZIONE CONTRAPPESI ADESIVI - ADHESIVE COUNTERWEIGHT APPLICATION

Il laser interno puntiforme indica, con la massima precisione, la posizione di applicazione dei contrappesi adesivi.

The internal point laser indicates the correct position for applying the adhesive counterweights with absolute precision.



6 DIAGNOSI RUOTA - WHEEL DIAGNOSIS

La presenza del sensore **SONAR** (opzionale) abilita 4 programmi diagnostici per l'analisi e la risoluzione dei difetti geometrici della ruota, spesso causa di vibrazioni non risolvibili con la semplice equilibratura:

*Thanks to the **SONAR** sensor (optional), 4 diagnostic programmes are available to analyse and solve wheel balance defects, which often cause vibrations that cannot be solved by simple balancing:*



SONAR RUN-OUT - SONAR RUN-OUT MEASUREMENT

Misurazione ad alta precisione delle eccentricità della ruota durante il ciclo di misura squilibri. **Rapido, preciso e intuitivo.**

*High-precision wheel run-out measurement during imbalance measurement cycle. **Fast, accurate, user-friendly.***



FAST-MATCHING

Calcolo del miglior accoppiamento cerchio-pneumatico (match-mounting) per risolvere i tipici problemi di vibrazione su strada.

Calculation of the best rim-tyre match-mounting to solve typical vibration problems occurring while driving.



BEST-FIT

Guida al montaggio della ruota sul mozzo del veicolo al fine di annullare le vibrazioni direttamente in fase di montaggio.

Instructions for mounting the wheel on the vehicle hub in order to directly eliminate vibrations during mounting phase.



INTELLIGENT POSITIONING LITE

Speciale strumento di diagnosi del treno di ruote del veicolo. L'equilibratrice propone come meglio posizionarle sul veicolo favorendo comfort e sicurezza.

Special tool for vehicle wheel train diagnosis. The wheel balancer suggests how best to position them on the vehicle to ensure comfort and safety.



7



HIDDEN WEIGHT AUTOMATIC

Nuovo programma "Hidden Weight" per dividere il peso adesivo di equilibratura del fianco esterno in due pesi equivalenti collocati in posizione nascosta dietro le razze in totale autonomia.

New "Hidden Weight" programme to divide the external side balancing adhesive weight into two equivalent weights hidden behind the spokes. A completely autonomous operation.

8



WEIGHT MANAGEMENT

Speciale raccolta di programmi tra cui il LESS WEIGHT che permette di **ridurre i tempi di lavoro (20%)** e la quantità di **contrappesi utilizzati (30%)** incrementando i benefici economici e la salvaguardia dell'ambiente.

Special suite of programmes including LESS WEIGHT, which cuts job times (20%) and reduces the quantity of counterweights used (30%), for more cost-effective, environmentally friendly operation.



9



OPT FLASH

Massima silenziosità di marcia perchè permette di ottimizzare la silenziosità variando la posizione del pneumatico sul cerchio.

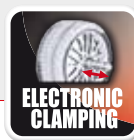
Minimises road noise by allowing the operator to alter the position of the tyre on the rim in order to optimise quietness.

10 BLOCCAGGI RUOTA DISPONIBILI - AVAILABLE WHEEL CLAMPING

- A** **Winut** - Basta una semplice pressione sul tasto del manico per essere più veloci e lavorare comodamente. **Non usi più il piede** per comandare il sistema di bloccaggio automatico.
 - B** Nuovo **sistema automatico elettromeccanico** di bloccaggio ruota che riduce i tempi lavoro e incrementa la precisione di centraggio (EM9780 C), oppure bloccaggio ruota **manuale con ghiera rapida** (EM9780) **C**.
- A Winut - Simply press the button on the sleeve to lock quicker and with less effort than before. No need to use your foot to operate the automatic clamping system.*
- B New electromechanical system which reduces working times and increases centring precision (EM9780 C), or manual wheel clamping with quick ring (EM9780) C.*



A



B



C

11



PULSANTE MULTIFUNZIONE (ONE-TOUCH) E PORTAPESI MULTIFUNCTION (ONE-TOUCH) BUTTON AND WEIGHT TRAY

Pianale portapesi ergonomico e funzionale, dotato di ampie vaschette per le diverse tipologie di contrappesi

e il posizionamento degli utensili. **Pulsante multifunzione** (one-touch) - Velocizza la selezione dei diversi programmi di lavoro.

Ergonomic and functional weight holder top with large trays for different types of counterweights and tools.

One-Touch multifunction button - Makes the selection of work programmes simpler and quicker.



12



PORTE USB - USB PORTS

Porte USB per il collegamento alle periferiche e l'aggiornamento software semplificato.

USB ports for connection to peripheral devices and simplified software upgrades.



13

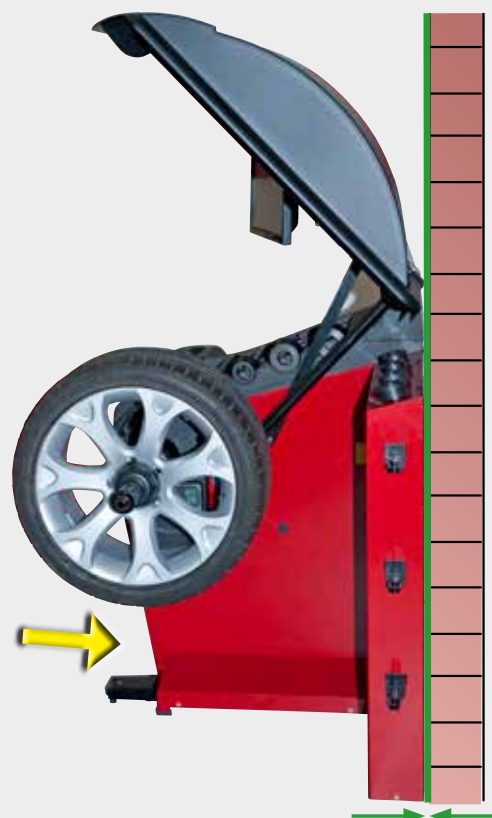
FRONTALE INCLINATO E CARTER RUOTA SALVASPAZIO SLANTED FRONT AND COMPACT WHEEL GUARD

Frontale inclinato per facilitare l'accesso dell'operatore all'area interna del cerchio.

Carter ruota salvaspazio (brevettato) studiato per permettere il posizionamento a muro dell'equilibratrice e per accogliere ruote fino ad un diametro massimo di 44" (1.118 mm).

Slanted front panel, ensuring operator's easier access to rim inner section

Compact wheel guard (patented), designed for wheel balancer wall mounting and accommodating wheels up to a max. diameter of 44" (1,118 mm).



EM9780 C - EM9780

plus AutomaticLine *plus* AutomaticLine



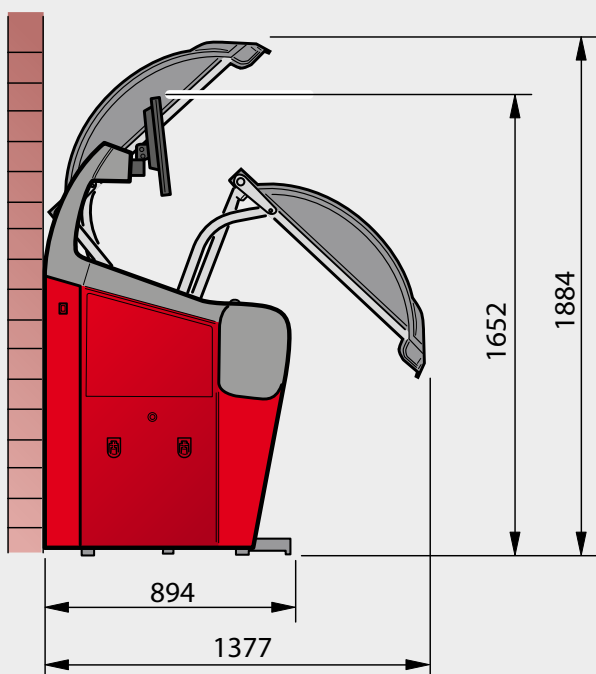
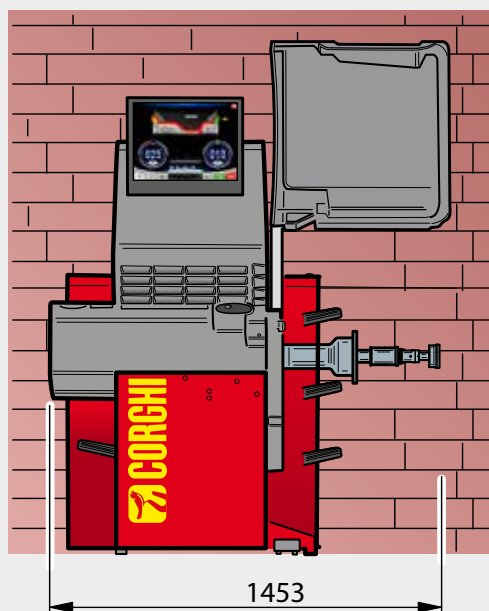
DATI TECNICI

Tensione di alimentazione	115÷230 V 1ph 50/60 Hz
Potenza complessiva assorbita	550 W
Velocità di equilibratura	75-85-98 rpm
Massimo valore di squilibrio	999 g 35,3 oz
Risoluzione	1-5 g 0,0353 - 0,1764 oz
Tempo medio di misura	(ruota da 14kg) 7 s
Diametro albero	40 mm 1,57"
Larghezza cerchio impostabile	1,6" ÷ 23,6"
Diametro cerchio impostabile	2" ÷ 35"
Diametro cerchio misurabile	10" ÷ 32"
Larghezza massima ruota (con protezione)	560 mm 23,6"
Diametro massimo ruota (con protezione)	1118 mm 44"
Distanza flangia di appoggio ruota/macchina	275 mm 10,82"
Frequenza di lavoro dispositivo WINUT	2.4 GHz
Potenza massima del segnale a radiofrequenza	100mW
Peso ruota	85 Kg
Peso macchina	183 kg
Dimensioni massime l x p x h	1453 x 894 x 1884 mm



TECHNICAL DATA

Power supply voltage	115÷230 V 1ph 50/60 Hz
Total power absorption	550 W
Balancing speed	75-85-98 rpm
Maximum imbalance value	999 g 35.3 oz
Resolution	1-5 g 0.0353 - 0.1764 oz
Average measurement time	(14kg wheel) 7 s
Shaft diameter	40 mm 1.57"
Rim width setting range	1.6" ÷ 23.6"
Rim diameter setting range	2" ÷ 35"
Rim diameter measurement range	10" ÷ 32"
Wheel maximum width (with guard)	560 mm 23.6"
Wheel maximum diameter (with guard)	1118 mm 44"
Wheel/machine support flange distance	275 mm 10.82"
WINUT device operation frequency	2.4 GHz
Maximum power of the radiofrequency signal	100mW
Wheel weight	85 Kg
Machine weight	183 kg
Maximum dimensions l x p x h	1453 x 894 x 1884 mm



VERSIONI - VERSIONS

AUTOMATIC CLAMPING SYSTEM



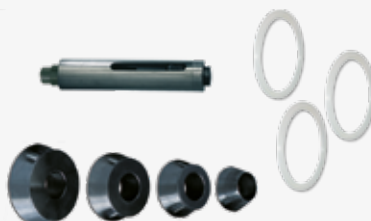
WiRUT CLAMPING SYSTEM



MANUAL LOCKING SYSTEM



DOTAZIONE - EQUIPMENT



ACCESSORI CONSIGLIATI - RECOMMENDED ACCESSORIES



A SOLLEVATORI RUOTA TT-Ø (COD. 8-21100230) e TT-R (COD. 8-21100248)

Sollevatori ruota "effetto senza peso" TT-Ø (automatico) e TT-R (manuale) che annullano lo sforzo dell'operatore, velocizzano le operazioni quotidiane e garantiscono un centraggio perfetto
TT-Ø (COD. 8-21100230) and TT-R (COD. 8-21100248) WHEEL LIFTERS
 "Weightless effect" TT-Ø (automatic) and TT-R (manual) wheel lifters which eliminate operator effort, speed up routine operations and ensure perfect centring

B 8-21100250

SONAR RUN-OUT DETECTOR KIT (ROD KIT)
 La EM9780 C può diventare anche un modello con funzioni diagnostiche con lo speciale ROD kit (Vedi pag. 2)
 The EM9780 C can also handle diagnostic functions with the special ROD KIT (See at page 2)

C 8-21120005

Stampante USB A4 a colori getto di inchiostro con supporto: COD. 8-21100236/90

A4 colour inkjet USB A4 printer set with support: COD. 8-21100236/90

E 8-21100244

HPC Set di 8 boccole bifronte a bassa conicità e alta precisione HPC, 8 two-faced slightly tapered and high precision bushings

F 8-21100253/16

Colonna di supporto RAL 3002 per 8 boccole bifronte HPC
***Per equilibratrici di colore diverso dal colore standard RAL 3002, utilizzare il codice 8-21100253/90**
 RAL 3002 support columns for 8 HPC two-faced bushings
***For balancers in color other than standard RAL 3002, please use: PN. 8-21100253/90**

G 8-21100251

Kit dispenser per contrappesi adesivi
Dispenser kit for adhesive counterweights

H 8-21100252

Bobina contrappesi adesivi. Rotolo in ferro (5 g x 1200 pz)
Adhesive counterweight coil. Iron roll (5 g x 1200 pz)

