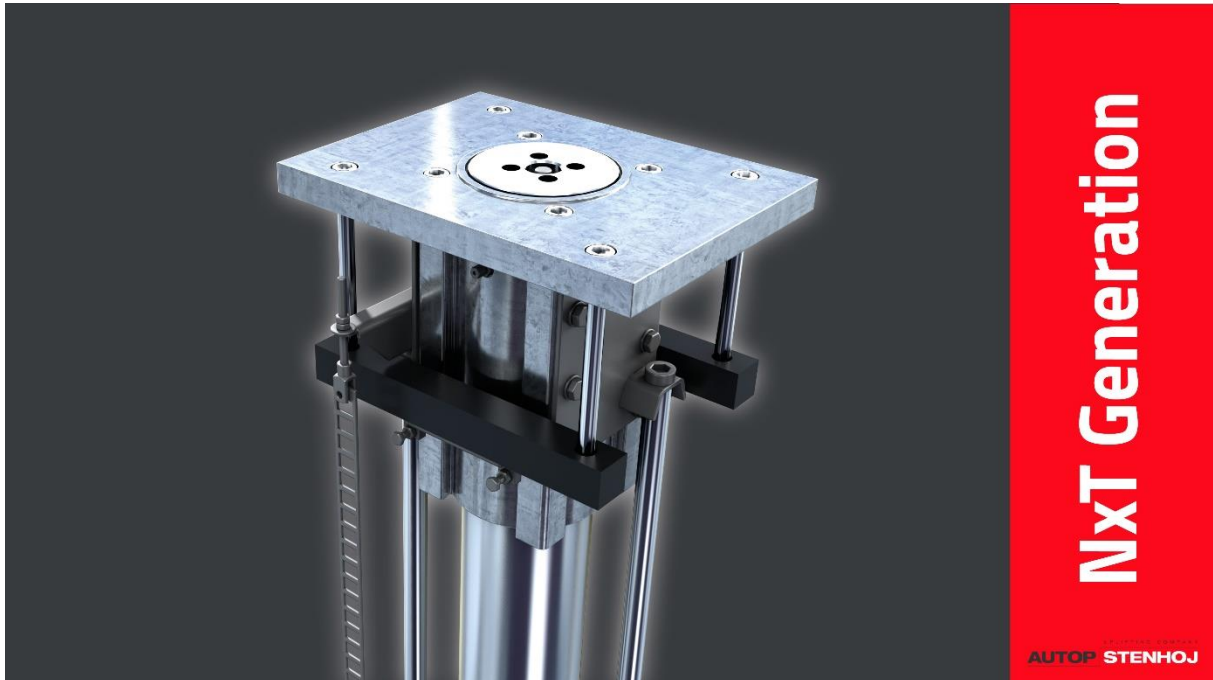
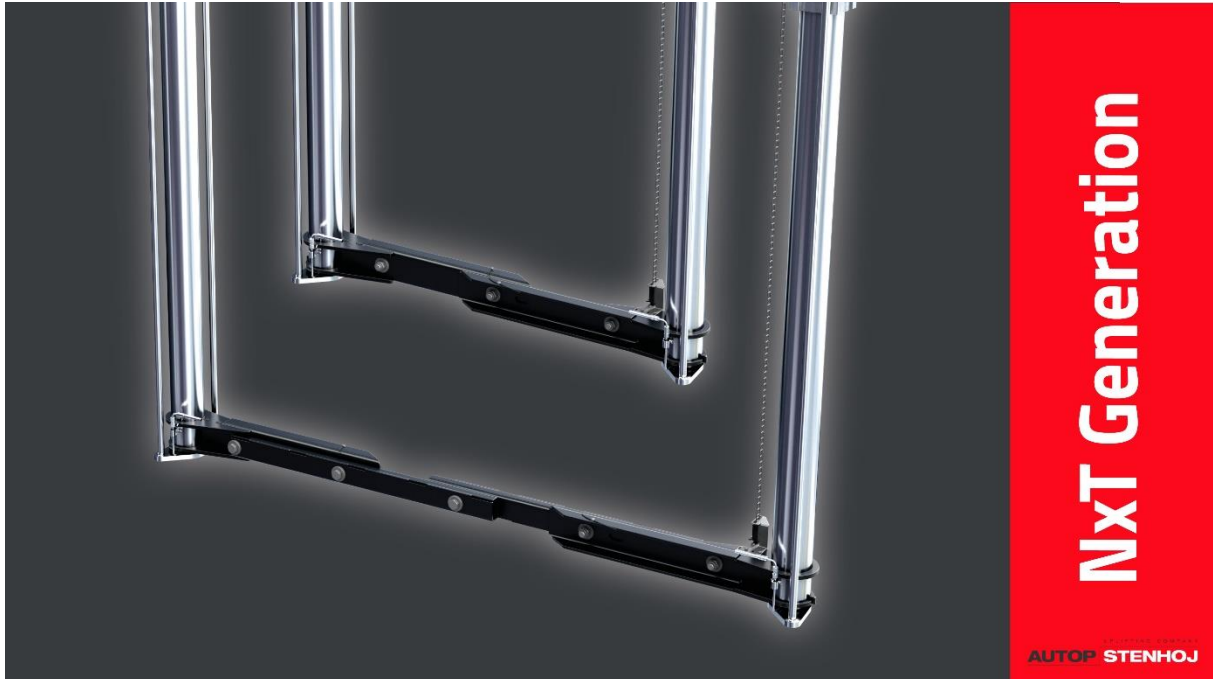


**Premium Quality ❖ Zelfs waar je het niet kunt zien!****NxT Generation ❖ aluminium geleidingen ❖**

De geleider is geconstrueerd uit geanodiseerd aluminium en daardoor optimaal tegen slijtage en corrosie beschermd. De kopplaat is makkelijk aanpasbaar, wat installatie in vreemde cassettes probleemloos mogelijk maakt.

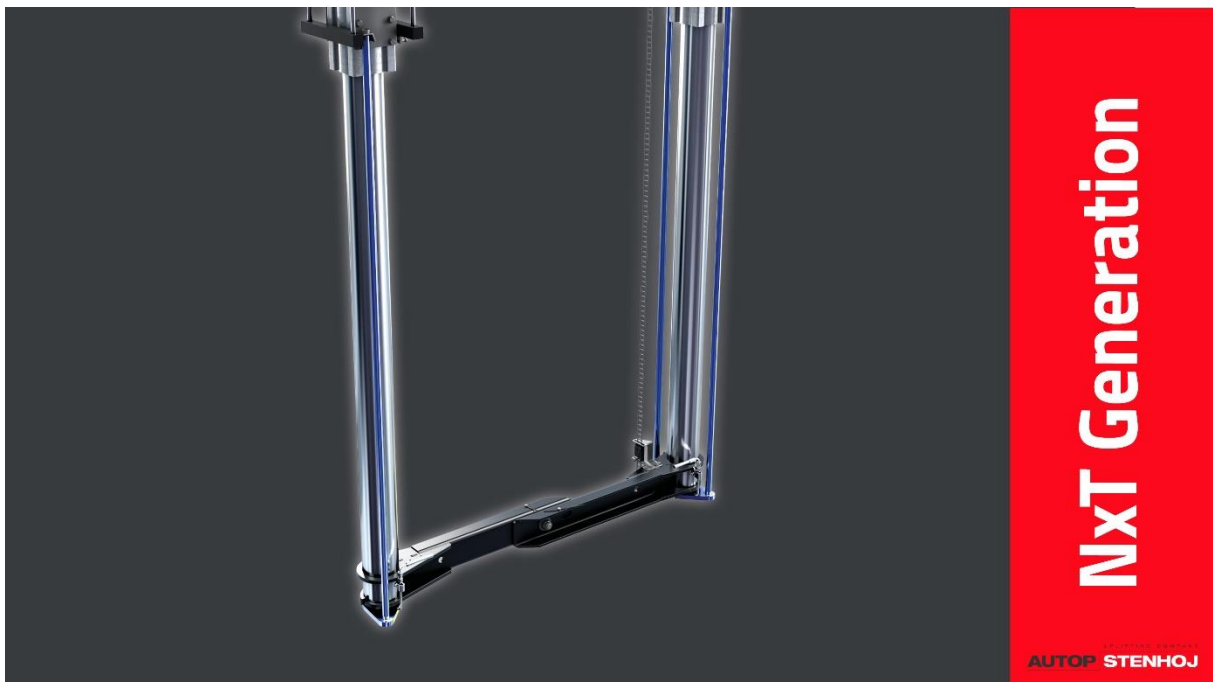
**NxT Generation ❖ frame en cassette ❖**

Het gegalvaniseerde frame is middels bouten aan de cassette bevestigd en in de fabriek geassembleerd. Het frame is voor verschillende installatiemethoden bruikbaar, bijvoorbeeld voor montage in het plafond van een onderkeldering of parking.

**Premium Quality****AUTOP STENHOJ****NxT Generation ❖ synchronisatie dwarsbalk ❖**

Synchronisatie en optimale veiligheid worden verzekerd via een gecoate synchronisatiestaaf welke via tussenstukken aanpasbaar blijft (nieuwe norm 1550 of 2600 mm).

Transport en installatie worden hiermee eenvoudiger terwijl het systeem vlot aanpasbaar blijft.

**NxT Generation ❖ zelf-dragende installatie ❖**

Stabiel en slank in de cassette opgehangen hefsysteem (drukt dus niet op de bodem van de cassette wat schade voorkomt). Geschikt voor installatie in bestaande cassettes.

**Premium Quality****AUTOP STENHOJ****NxT Generation ❖ cassettedeksel ❖**

Het nieuwe sterke cassettedeksel is vervaardigd uit geanodiseerd geëxtrudeerd aluminiumprofiel wat voor een blijvend mooi uitzicht zorgt. Een speciale rubberen dichting werkt het geheel professioneel af.

**NxT Generation ❖ tandheugel ❖**

De tandheugelconstructie wordt gebruikt als alternatief synchronisatie- en veiligheidssysteem in situaties, waar voor buisinstallatie in plaats van een cassette wordt gekozen. Biedt tevens flexibiliteit wat zuigerafstanden betreft.