

Masterlift 2.35 Saa 260

ab Baujahr 10 / 2016

-Sportversion

Art.-Nr. 21102

min. ca.70 mm

max. ca.95 mm

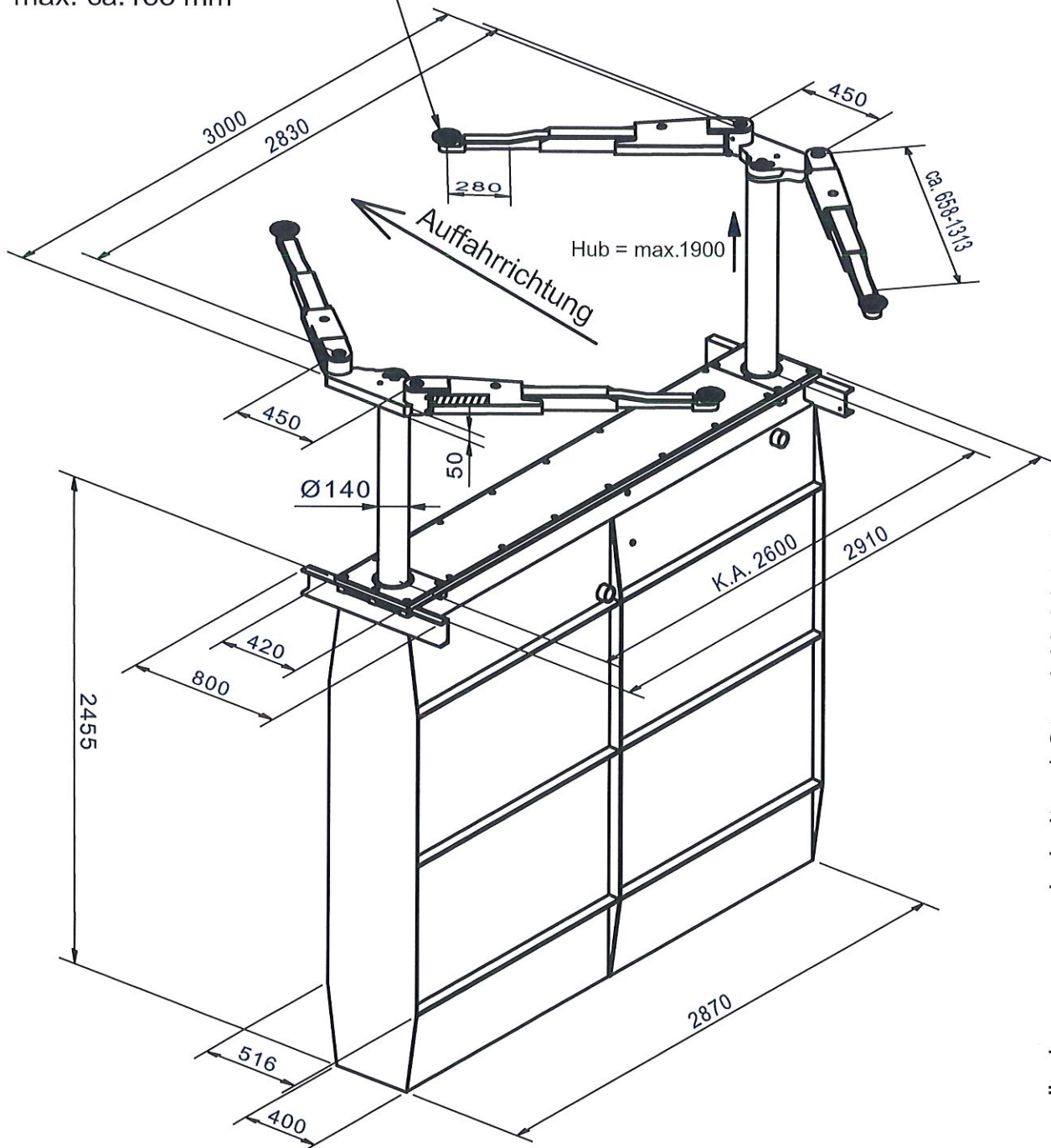
+ 50mm Aufn.-Erhöhung

-Universalversion

Art.-Nr. 21104

min. ca.95 mm

max. ca.135 mm



Konstruktionsänderungen vorbehalten * Stand 19.01.2017

Maßskizze incl. Angaben der Überfahrhöhen