

MOBIELE HEFKOLOM

ST 1085 - ST 1100

Superieure veelzijdige oplossingen met een hefvermogen van 8,5 ton of 10,0 ton

KOMI

sterfil



STERFIL
SUPERIOR SOLUTIONS

Superior Solutions



De Stertil Group levert op maat gemaakte en technisch geavanceerde oplossingen voor heavy duty hefbehoeften en materiaal voor laadperrons voor klanten wereldwijd, ondersteund met de best mogelijke service van ervaren lokale partners. Deze superieure oplossingen worden bedacht, ontwikkeld en geïmplementeerd door een team gespecialiseerde vakmensen met een unieke expertise. Dankzij haar goede mensen, haar volledig eigen expertise en haar internationale organisatie is Stertil-Koni de wereldwijde leider op het gebied van heavy duty hefapparatuur.



Draadloos...

Onze draadloze mobiele hefkolommen leveren de ebright control-oplossing voor situaties waarin de hefapparatuur regelmatig dient te worden verplaatst. Met de innovatieve ID-key kunt u tot wel 32 kolommen, elk met een hefvermogen van 8,5 ton (ST 1085) of 10 ton (ST 1100), bedienen in één configuratie. In de meeste gevallen hoeven de speciale deep-cycle accu's slechts om de twee weken te worden opgeladen. U verliest geen tijd aan het aansluiten van kabels, en de monteur heeft maximale toegang tot het voertuig, zonder struikelgevaar.

... of met kabels, de keuze is aan u

Als u voornamelijk op een vaste locatie werkt, zou de van kabels voorziene mobiele hefkolom de beste oplossing voor u kunnen zijn. Deze opstelling biedt de mogelijkheid om tot wel 32 kolommen in één configuratie te verbinden. De versies met kabels hebben ook een hefvermogen van respectievelijk 8,5 of 10 ton per kolom. Voor deze hefkolommen met kabels zijn optioneel extra sterke overrijdbare kabels leverbaar. Alle verbindingkabels zijn aan beide zijden voorzien van betrouwbare industriële stekkers.

Draadloze mobiele hefkolommen

met **ebright Smart Control System**



TOUCHSCREEN



DRAADLOOS



Zowel de draadloze als de bekabelde hefkolommen zijn uitgerust met een bedieningpaneel op elke individuele kolom. Kolommen kunnen met een druk op de knop individueel, per paar of gelijktijdig als volledige groep worden bestuurd. Elke kolom kan daardoor op elke mogelijk locatie worden gebruikt.

Full-Colour Touch Screen Control

Het revolutionaire **ebright Smart Control System** combineert intuïtief **gebruiksgemak** met maximale visuele informatie over het hefproces. De belangrijkste voordelen:

- Bediening via touchscreen, zelfs met handschoenen aan
- Gebruiker-configuratie opties, zoals de taalkeuze, veiligheidswaarschuwingen, gepland onderhoud
- 7" kleurenscherm, grafisch zeer aantrekkelijk
- Alle relevante informatie in een oogopslag
- Aanpasbare ID-key ter voorkoming van onbevoegd gebruik
- Draadloos Mesh-netwerk voor optimale verbinding



Betrouwbare hydraulische technologie

- Lange levensduur van de hefkolom met minimale reparatie en onderhoud door verminderde wrijving
- Streng getest vóór het verlaten van de fabriek
- Handmatig dalen in geval van stroomuitval
- Maximale bescherming van de cilinder en de afdichting tegen beschadiging

Verstelbare vorken

De hefkolom ST 1085 heeft een vork van 350 mm en is daardoor ideaal voor het veilig en betrouwbaar heffen van een verscheidenheid aan voertuigen, zelfs voertuigen met 'super single' banden. De vorklengte van de hefkolom ST 1100 is 300 mm.

Intrekbare wielen

Zowel de draadloze als de bekabelde hefkolommen zijn leverbaar met intrekbare wielen: Dit unieke, door Stertil-Koni zelf ontworpen systeem is het beste op de markt. Het voorkomt hoge puntbelasting op de vloer en vermindert de druk op de vloer met factor 10. Het systeem is snel, efficiënt, zeer stabiel en uiterst betrouwbaar.

Instelbare daalsnelheid

Wilt u het voertuig langzamer laten dalen zodat u meer controle heeft bij het laten zakken op assteunen? Dit is gemakkelijk te doen op het hoog resolutie touchscreen.



Eenvoudig opladen

De draadloze kolommen kunnen eenvoudig worden opgeladen met behulp van een 230 V-stopcontact. De bekabelde kolommen werken met een voeding van 400 V, waarbij ook andere voltages beschikbaar zijn.

Snel heffen en dalen

De ST 1085 en de ST 1100 bereiken hun maximale hefhoogte van 1.850 mm in slechts 94 seconden, waarmee ze een van de snelste hefkolommen ter wereld zijn.

Goed doordacht in alle aspecten



32
MAX

MAX. 32 GEKOPPELDE
KOLOMMEN



INSTELBARE
DAALSNELHEID



BESCHERMING TEGEN
OVERBELASTING



UNIEK
GELIJKLOOPSYSTEEM

Gemakkelijk te verplaatsen

De mobiele hefkolommen van Stertil-Koni zijn inderdaad 'mobiel'. Dankzij de kunststof wielen en het hydraulische pallettruckmechanisme met gepatenteerde beveiliging tegen overbelasting, is de kolom gemakkelijk te verplaatsen.

Veilige werkomgeving

Met het oog op extra veiligheid hebben we gezorgd voor een royale werkruimte tussen de kolom en het voertuig. Zelfs in geval van problemen met de luchtvering kan het voertuig niet in contact met de kolom komen.

Unieke synchronisatie

Het gelijkloopstelsel wordt ingeschakeld bij een hoogteverschil van 15 mm. Hierdoor verloopt het heffen en dalen veilig en soepel, zelfs in geval van extreem ongelijkmatige lastenverdeling van het voertuig.

Levenslange garantie

Het innovatieve kunststof loopwielen systeem in de kolom heeft een levenslange garantie op onderdelen.



○ 7" touchscreen met een hoge resolutie

○ Intuïtieve bedieningselementen



ebright Functies

SMART CONTROL SYSTEM

- 7" touchscreen met een hoge resolutie
 - Door eigenaar/gebruiker configureerbaar systeem met ID-key
 - Specifieke gebruikersinstellingen voor het instellen van taal en eenheden
 - Beveiliging tegen onbevoegd gebruik dankzij een gepersonaliseerde ID-key
 - Onderhoudsmeldingen
 - Visuele weergave van maximaal programmeerbare hefhoogte indien ingesteld
 - Waarschuwings- en storingsmeldingen
 - Gebruiksaanwijzing desgewenst on-screen zichtbaar
-
- Opvolgen van specifieke bewerkingen en informatiecodes
 - Intuïtieve bedieningselementen met actuele gegevens over het heffen:
 - Melding van bedrijfsmodus Enkel, Alle of Paar
 - Informatie over het aantal kolommen in de groep (maximaal 32 kolommen)
 - Werkelijke hefhoogte getoond
 - De daalsnelheid kan handmatig op het touchscreen worden bijgesteld
 - Statusinformatie accu's
 - Aanpasbare ID-key ter voorkoming van onbevoegd gebruik
 - Draadloos Mesh-netwerk met constant actief kanaal zoeken voor een optimale verbinding

Alles onder controle



Overzicht modellen ST 1085 - ST 1100	ebright wireless ST 1085-FWA ST 1100-FWA	ebright wireless ST 1085-RWA ST 1100-RWA	ebright kabel ST 1085-FSA ST 1100-FSA	ebright kabel ST 1085-RSA ST 1100-RSA
ebright Smart Control Systeem met een bedieningskast op elke individuele kolom	●	●	●	●
Touchscreen met belangrijke informatie over het systeem, bv. hefhoogte, bedieningsmodus	●	●	●	●
Draadloos Mesh-netwerk met constant actief kanaal zoeken voor een optimale verbinding	●	●		
Maakt gebruik van een standaard krachtstroomvoeding in de werkplaats. De hefkolommen communiceren met elkaar via verbindingkabels			●	●
Instelbare daalsnelheid voor een langzame of normale daalsnelheid	●	●	●	●
Hydraulisch pallettruckmechanisme met gepatenteerde beveiliging tegen overbelasting	●	●	●	●
350 mm lange verstelbare vork, geschikt voor 'super single' banden	ST 1085	ST 1085	ST 1085	ST 1085
300 mm lange verstelbare vork	ST 1100	ST 1100	ST 1100	ST 1100
Vaste kunststof wielen die de druk op de vloer verminderen	●		●	
In het basisframe geïntegreerde intrekbare kunststof wielen voor 10 keer minder druk op de vloer		●		●

Technische specificaties

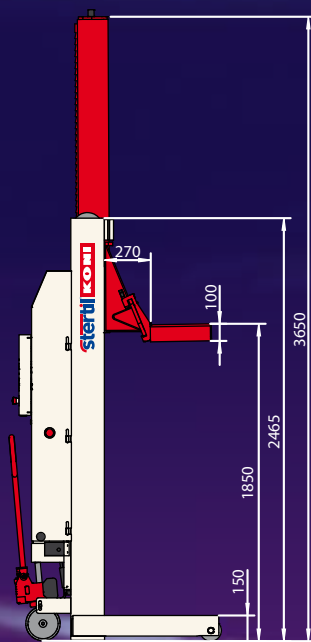
Hefvermogen:	8.500 kg of 10.000 kg
Hefstelsel:	hydraulisch hefstelsel met computergestuurde synchronisatie
Hefhoogte:	maximaal 1.850 mm, automatische stop in de hoogste stand
Heftijd:	94 seconden
Motorvermogen:	2,2 / 3,0 kW per kolom (Kabel / Wireless)
Gewicht:	615 kg per kolom (Wireless)
Kolomhoogte:	2.465 mm

Hoogste veiligheidsnormen

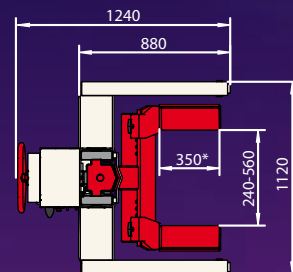
- ANSI/ALI-ALCTV-gecertificeerd (VS), CSA-gecertificeerd (Canada), CE-gecertificeerd (Europa).
- Onafhankelijk vergrendelingsstelsel schakelt in bij 125 mm vanaf vloerniveau. Grendelpaal werkt op zwaartekracht. Het vergrendelstelsel is altijd actief, ook als de kolom uitgeschakeld is.
- Grendelprofiel met vergrendelstappen van slechts 35 mm.
- Synchronisatie tussen de mobiele hefkolommen begint bij een hoogteverschil van 15 mm.
- Automatische beveiliging tegen overbelasting.
- Laagspanningsbedieningspaneel.
- Elke kolom is uitgerust met een noodstopknop.
- Elke afzonderlijke hef kolom wordt vóór het verlaten van de fabriek getest.
- Spatwaterdicht elektrisch stelsel (IP 65).

Accessoires en opties

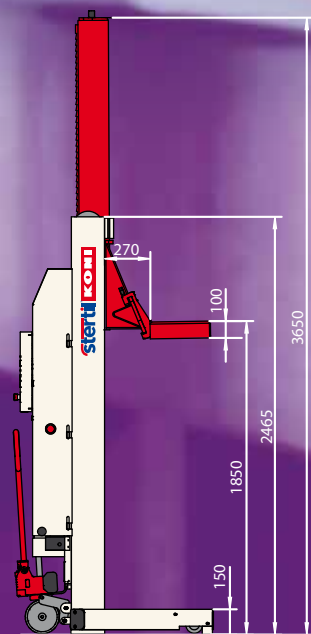
Stertil-Koni voert een uitgebreid assortiment aan accessoires en maatwerkopties die aansluiten op uw specifieke wensen.



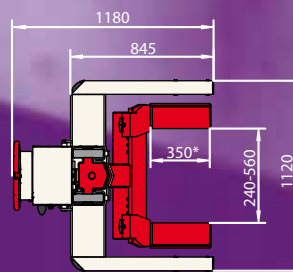
Vaste voorwielen



Verstelbare vork



Intrekbare voorwielen



Verstelbare vork

* Voor de ST 1100:
300 mm

Meer informatie?

Voor meer informatie over de ST 1085, de ST 1100 of een van de andere topproducten van Stertil-Koni kunt u altijd contact met ons opnemen. We helpen u graag.



Stertil B.V.
Postbus 23
9288 ZG Kootsterille
Nederland
Tel. +31 (0)512 334444
www.sterilkoni.com
info@stertil.nl
f Stertil-Koni
@Stertil

a member of the Stertil Group