

KONI

sterfil



MOBIELE HEFKOLOM

ST 1075

De superieure, flexibele oplossing met een hefvermogen van 7,5 ton



STERFIL
SUPERIOR SOLUTIONS

Superior Solutions



De Stertil Group levert op maat gemaakte en technisch geavanceerde oplossingen voor heavy duty hefbehoeften en materiaal voor laadperrons voor klanten wereldwijd, ondersteund met de best mogelijke service van ervaren lokale partners. Deze superieure oplossingen worden bedacht, ontwikkeld en geïmplementeerd door een team gespecialiseerde vakmensen met een unieke expertise. Dankzij haar goede mensen, haar volledig eigen expertise en haar internationale organisatie is Stertil-Koni de wereldwijde leider op het gebied van heavy duty hefapparatuur.



Draadloos...

Onze draadloze mobiele hefkolommen leveren de superieure oplossing voor situaties waarin de hefapparatuur regelmatig dient te worden verplaatst. Dankzij de innovatieve ID-key kunnen 32 kolommen, elk met een hefvermogen van 7,5 ton, gelijktijdig worden gebruikt.

In de meeste gevallen hoeven de speciale deep-cycle accu's slechts om de twee weken te worden opgeladen. U verliest geen tijd aan het aansluiten van kabels, en de monteur heeft maximale toegang tot het voertuig, zonder struikelgevaar.

... of met kabels, de keuze is aan u

Als u voornamelijk op een vaste locatie werkt, zou de van kabels voorziene mobiele hefkolom ST 1075 de beste oplossing voor u kunnen zijn.

Deze opstelling biedt de mogelijkheid om tot wel 32 kolommen in één configuratie te verbinden. De bekabelde versie heeft ook een hefvermogen van 7,5 ton per kolom. Voor de hefkolommen met kabels zijn optioneel extra sterke overrijdbare kabels leverbaar. Alle verbindingkabels zijn aan beide zijden voorzien van betrouwbare industriële stekkers.

Draadloze mobiele hefkolommen

met **ebright Smart Control System**



TOUCHSCREEN



DRAADLOOS

Zowel de draadloze als de bekabelde hefkolommen zijn uitgerust met een bedieningpaneel op elke individuele kolom. Kolommen kunnen met een druk op de knop individueel, per paar of gelijktijdig als volledige groep worden bestuurd. Elke kolom kan daardoor op elke mogelijk locatie worden gebruikt.



Full-Colour Touch Screen Control

Het revolutionaire **ebright Smart Control System** combineert intuïtieve **gebruikersvriendelijkheid** met maximale visuele informatie over het hefproces.

De belangrijkste voordelen:

- Bediening via touchscreen, zelfs met handschoenen aan
- Gebruiker-configuratie opties, zoals de taalkeuze, veiligheidswaarschuwingen, gepland onderhoud
- 7" kleurenscherm, grafisch zeer aantrekkelijk
- Alle relevante informatie in een oogopslag
- Aanpasbare ID-key ter voorkoming van onbevoegd gebruik
- Draadloos Mesh-netwerk voor optimale verbinding



Betrouwbare hydraulische technologie

- Lange levensduur van de hefkolom met minimale reparatie en onderhoud door verminderde wrijving
- Streng getest vóór het verlaten van de fabriek
- Handmatig dalen in geval van stroomuitval
- Maximale bescherming van de cilinder en de afdichting tegen beschadiging

Instelbare daalsnelheid

Wilt u het voertuig langzamer laten dalen zodat u meer controle heeft bij het laten zakken op assteunen? Dit is gemakkelijk te doen op het hoog resolutie touchscreen.

Eenvoudig opladen

De draadloze kolommen kunnen eenvoudig worden opgeladen met behulp van een 230 V-stopcontact. De bekabelde kolommen werken met een voeding van 400 V, waarbij ook andere voltages beschikbaar zijn.

Snel heffen en dalen

De ST 1075 heeft slechts 75 seconden nodig om de maximale hefhoogte van 1.850 mm te bereiken. Hiermee is hij een van de snelste hefkolommen ter wereld.

Gemakkelijk te verplaatsen

De mobiele hefkolommen van Stertil-Koni zijn inderdaad 'mobiel'. Dankzij de kunststof wielen en het hydraulische pallettruckmechanisme met gepatenteerde beveiliging tegen overbelasting, is de kolom gemakkelijk te verplaatsen.

Veilige werkomgeving

Als extra veiligheid hebben we gezorgd voor een royale werkruimte tussen de kolom en het voertuig. Als er bijvoorbeeld problemen zijn met de luchtvering, kan het voertuig niet in contact met de kolom komen.



Unieke synchronisatie

Het gelijkloopsysteem wordt ingeschakeld bij een hoogteverschil van 15 mm. Hierdoor verloopt het heffen en dalen veilig en soepel, zelfs in geval van extreem ongelijkmatige lastenverdeling van het voertuig.

Levenslange garantie

Het innovatieve kunststof loopwielen systeem in de kolom heeft een levenslange garantie op onderdelen.

Verstelbare vorken

De hefkolom ST 1075 heeft een vork van 350 mm en is daardoor ideaal voor het veilig en betrouwbaar heffen van een verscheidenheid aan voertuigen, zelfs voertuigen met 'super single' banden.

Goed doordacht in alle aspecten



**32
MAX**

MAX. 32 GEKOPPELDE
KOLOMMEN



INSTELBARE
DAALSNELHEID



BESCHERMING TEGEN
OVERBELASTING



UNIEK
GELIJKLOOPSYSTEEM

Draadloos

Het bedieningspaneel op elke kolom is voorzien van ebright Smart Control Systeem met een duidelijk touchscreen met hoge resolutie. Van dit display kan extra informatie, zoals de laadstatus van de accu, de exacte hefhoogte en het aantal kolommen in de opstelling, worden afgelezen. Voorzien van het gepatenteerde Multi Master Systeem waarmee u de kolommen in elke mogelijke volgorde kunt opstellen.

Kabel

De bekabelde hefkolommen maken gebruik van een krachtstroom voeding in de werkplaats. De hefkolommen communiceren met elkaar via verbindingskabels. Optioneel zijn er extra sterke overrijdbare verbindingskabels leverbaar.



o 7" touchscreen met een hoge resolutie

o Intuïtieve bedieningselementen



ebright Functies

SMART CONTROL SYSTEM

- 7" touchscreen met een hoge resolutie
- Door eigenaar/gebruiker configureerbaar systeem met ID-key
 - Specifieke gebruikersinstellingen voor het instellen van taal en eenheden
 - Beveiliging tegen onbevoegd gebruik dankzij een gepersonaliseerde ID-key
- Onderhoudsmeldingen
- Visuele weergave van maximaal programmeerbare hefhoogte indien ingesteld
- Waarschuwings- en storingsmeldingen
- Gebruiksaanwijzing desgewenst on-screen zichtbaar

- Opvolgen van specifieke bewerkingen en informatiecodes
- Intuïtieve bedieningselementen met actuele gegevens over het heffen:
 - Melding van bedrijfsmodus Enkel, Alle of Paar
 - Informatie over het aantal kolommen in de groep (maximaal 32 kolommen)
 - Werkelijke hefhoogte getoond
 - De daalsnelheid kan handmatig op het touchscreen worden bijgesteld
 - Statusinformatie accu's
 - Aanpasbare ID-key ter voorkoming van onbevoegd gebruik
- Draadloos Mesh-netwerk met constant actief kanaal zoeken voor een optimale verbinding

Alles onder controle



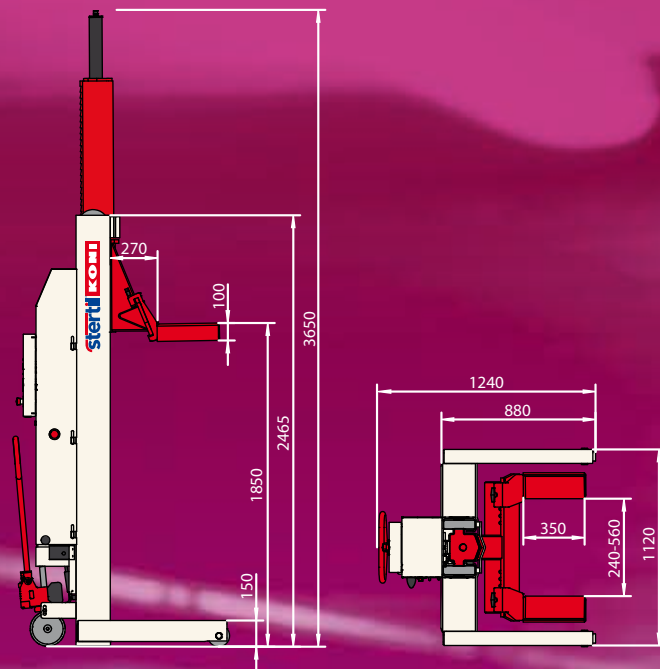
Overzicht modellen ST 1075	ebright wireless ST 1075FWA	ebright kabel ST 1075FSA
ebright Smart Control Systeem met een bedieningskast op elke individuele kolom	●	●
Touchscreen met belangrijke informatie over het systeem, bv. hefhoogte, bedieningsmodus	●	●
Draadloos Mesh-netwerk met constant actief kanaal zoeken voor een optimale verbinding	●	
Maken gebruik van een krachtstroom voeding in de werkplaats. De hefkolommen communiceren met elkaar via verbindingskabels		●
Instelbare daalsnelheid voor een langzame of normale daalsnelheid	●	●
Hydraulische pallettruckmechanisme met gepatenteerde beveiliging tegen overbelasting	●	●
350 mm lange verstelbare vork, geschikt voor 'super single' banden	●	●
Vaste kunststof wielen die de druk op het vloeroppervlak verminderen	●	●

Technische specificaties

Hefvermogen:	7.500 kg
Hefstelsel:	hydraulisch hefstelsel met computer-gestuurde synchronisatie
Hefhoogte:	maximaal 1.850 mm, automatische stop in de hoogste stand
Heftijd:	75 seconden
Motorvermogen:	2,2 / 3,0 kW per kolom (Kabel / Wireless)
Gewicht:	595 kg per kolom (Wireless)
Kolomhoogte:	2.465 mm

Hoogste veiligheidsnormen

- ANSI/ALI-ALCTV-gecertificeerd (VS).
- CSA-gecertificeerd (Canada).
- CE-gecertificeerd (Europa).
- Onafhankelijk vergrendelingssysteem schakelt in bij 460 mm vanaf vloerniveau. Grendelpal werkt op zwaartekracht. Het vergrendelsysteem is altijd actief, ook als de kolom uitgeschakeld is.
- Grendelprofiel met vergrendelstappen van slechts 35 mm.
- Synchronisatie tussen de mobiele hefkolommen begint bij een hoogteverschil van 15 mm.
- Automatische beveiliging tegen overbelasting.
- Laagspanningsbedieningspaneel.
- Elke kolom is uitgerust met een noodstopknop
- Elke afzonderlijke hefkolom wordt vóór het verlaten van de fabriek getest.
- Spatwaterdicht elektrisch systeem (IP 65).



Accessoires & opties

Stertil-Koni voert een uitgebreid assortiment aan accessoires en maatwerkopties waardoor u de uitvoering van uw hefkolom aan uw specifieke wensen kunt aanpassen. Optioneel leverbare producten:

- Verlichting set.
- Adapterset vorkheftruck.
- Verscheidene dwarsbalken voor het heffen van trailers en speciale voertuigen.
- Vork- frame verlengsets.
- Pockets voor gemakkelijk heffen en vervoer van de hefkolom met een vorkheftruck.

Meer informatie

Voor meer informatie over de ST 1075 of een van de andere topproducten van Stertil-Koni kunt u altijd contact met ons opnemen. We helpen u graag.



Stertil B.V.
Postbus 23
9288 ZG Kootstertille
Nederland
Tel. +31 (0)512 334444
www.stertilkoni.com
info@stertilkoni.nl
Stertil-Koni
@Stertil